

舵机参数		
序号	名称	参数
1	驱动电机	品牌 中大(可选)
2		功率 400W
3		转速 3000RPM
4		额定电压 24V
5		额定电流 21A
6		额定扭矩 1.27Nm
7	转向电机	品牌 中大(可选)
8		功率 100W
9		转速 2000RPM
10		额定电压 24V
11		额定电流 6A
12	额定扭矩 0.47Nm	
13	行走速度	50.24m/min
14	舵轮直径	160mm
15	舵机减速比	1:30
16	转向减速比	1:25
17	机械限位	正负135度
18	角度传感器	思博多圈
19	转盘轴承齿轮比	4:1
20	整机重量	

TITLE	ABM50系列舵机							NOTES		FRIST ANGLE PROJECTION	 阿备默机器人 Abeimo Robot Technology 承载重量 :500kg
MODEL	ABM-50-01							TOLERANCE TO BE FOLLOWINGS UNLESS OTHERWISE BE SPECIFIED:			
SPEC.	400W 24V 3000RPM 无刷马达							LENGTH(mm)	TOLERANCE	UNIT: mm	
DWG NO.	VER	ECO NO.	DRWN	CH'KD	APPR	DATE	0-30(included)	±0.20mm	SHEET NO: 1/1		
							30-120(included)	±0.30mm	SCALE: 1:5		
							120-315(included)	±0.50mm	SIZE: A2		
							315-1000(included)	±0.80mm			
							OVER 1000	±1.20mm			

回转支承

转向电机

行走电机

200

驱动轮

Ø160

Ø380

舵机参数

序号	名称	参数
1	驱动电机	品牌 中大(可选)
2		功率 750W
3		转速 3000RPM
4		额定电压 24V
5		额定电流 45A
6		额定扭矩 2.39Nm
7	转向电机	品牌 中大(可选)
8		功率 150W
9		转速 3300RPM
10		额定电压 24V
11		额定电流 6A
12	额定扭矩 0.43Nm	
13	行走速度	50.24m/min
14	舵轮直径	160mm
15	舵机减速比	1:30
16	转向减速比	1:55
17	机械限位	正负135度
18	角度传感器	思博多圈
19	转盘轴承齿轮比	4:1
20	整机重量	

TITLE ABM100系列舵机

MODEL ABM-100-1

SPEC. 750W 24V 3000RPM 无刷马达

DWG NO.

VER

ECO NO.

DRWN

CH'KD

APPR

DATE

NOTES

TOLERANCE TO BE FOLLOWINGS UNLESS OTHERWISE BE SPECIFIED:

LENGTH(mm)	TOLERANCE
0~30(included)	±0.20mm
30~120(included)	±0.30mm
120~315(included)	±0.50mm
315~1000(included)	±0.80mm
OVER 1000	±1.20mm

FRIST ANGLE PROJECTION



UNIT: mm

SHEET NO: 1/1

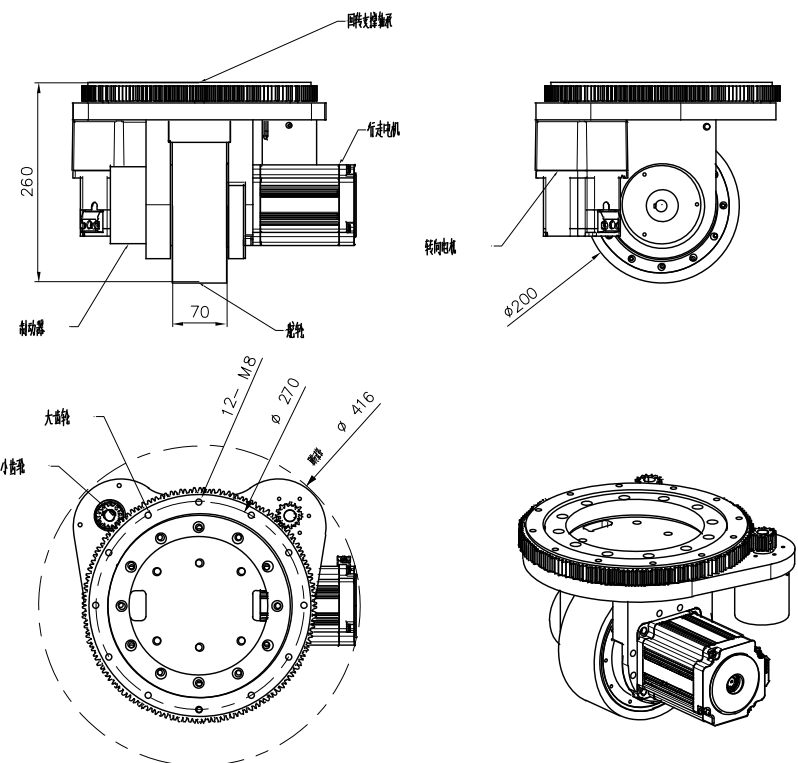
SCALE: 1:5

SIZE: A2

阿备默机器人

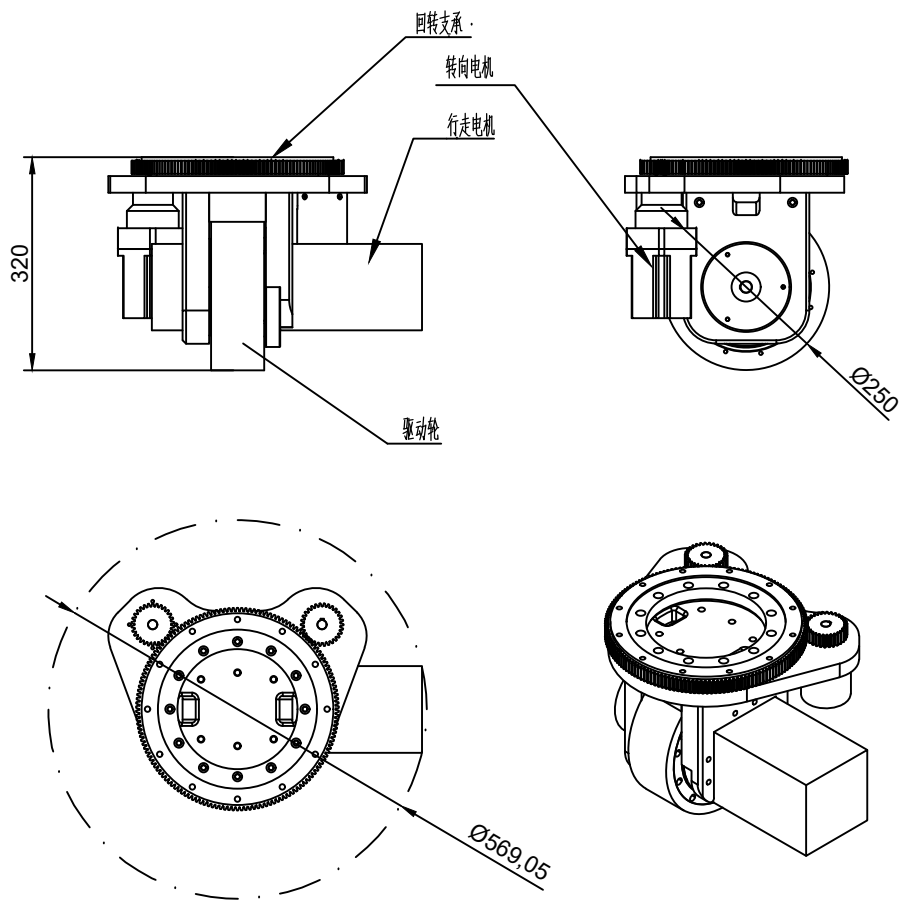
Abeimo Robot Technology

承载重量: 1T



舵机参数		
序号	名称	参数
1	驱动电机	品牌 台湾创盟
2		功率 1000W
3		转速 3000RPM
4		额定电压 48V
5		额定电流 25.3A
6		额定扭矩 3.1Nm
7	转向电机	品牌 中大
8		功率 400W
9		转速 3000RPM
10		额定电压 48V
11		额定电流 3.9A
12	额定扭矩 1.4Nm	
13	行走速度	47.1m/min
14	舵轮直径	200mm
15	舵机减速比	1 : 40
16	转向减速比	1 : 18
17	机械限位	正负135度
18	角度传感器	思博多圈
19	转盘轴承齿轮比	10 : 1
20	整机重量	

TITLE								NOTES		FRIST ANGLE PROJECTION		阿备默机器人 Abeimo Robot Technology 承载重量：2T
MODEL		ABM-200-1						TOLERANCE TO BE FOLLOWINGS UNLESS OTHERWISE BE SPECIFIED:				
SPEC.		1000W 48V 3000RPM 无刷马达						LENGTH(mm)	TOLERANCE	UNIT:	mm	
DWG NO.		VER	ECO NO.	DRWN	CH'KD	APPR	DATE	0~30(included)	±0.20mm	SHEET NO:	1/1	
								30~120(included)	±0.30mm	SCALE:	1:5	
								120~315(included)	±0.50mm	SIZE:	A2	
								315~1000(included)	±0.80mm			
								OVER 1000	±1.20mm			



舵机参数		
序号	名称	参数
1	驱动电机	品牌
2		登奇(可选)
3		功率
4		3000W
5		转速
6		2000RPM
7	转向电机	品牌
8		精创(可选)
9		功率
10		750W
11		转速
12		3000RPM
13	额定电压	48V
14	额定电流	88A
15	额定扭矩	14.1Nm
16	行走速度	39.25m/min
17	舵轮直径	250mm
18	舵机减速比	1:40
19	转向减速比	1:20
20	机械限位	正负135度
	角度传感器	思博多圈
	转盘轴承齿轮比	5:1
	整机重量	

TITLE		NOTES						FRIST ANGLE PROJECTION	
ABM300系列舵机		TOLERANCE TO BE FOLLOWINGS UNLESS OTHERWISE BE SPECIFIED:							
MODEL		LENGTH(mm)		TOLERANCE		UNIT:		阿备默机器人 Abeimo Robot Technology 承载重量: 3T	
ABM-300-1		0~30(included)		±0.20mm		mm			
SPEC.		30~120(included)		±0.30mm		SHEET NO:			
3000W 48V 2000RPM无刷马达		120~315(included)		±0.50mm		1/1			
DWG NO.		315~1000(included)		±0.80mm		SCALE:			
VER	ECO NO.	DRWN	CH'KD	APPR	DATE	1:5			
						SIZE:			
						A2			